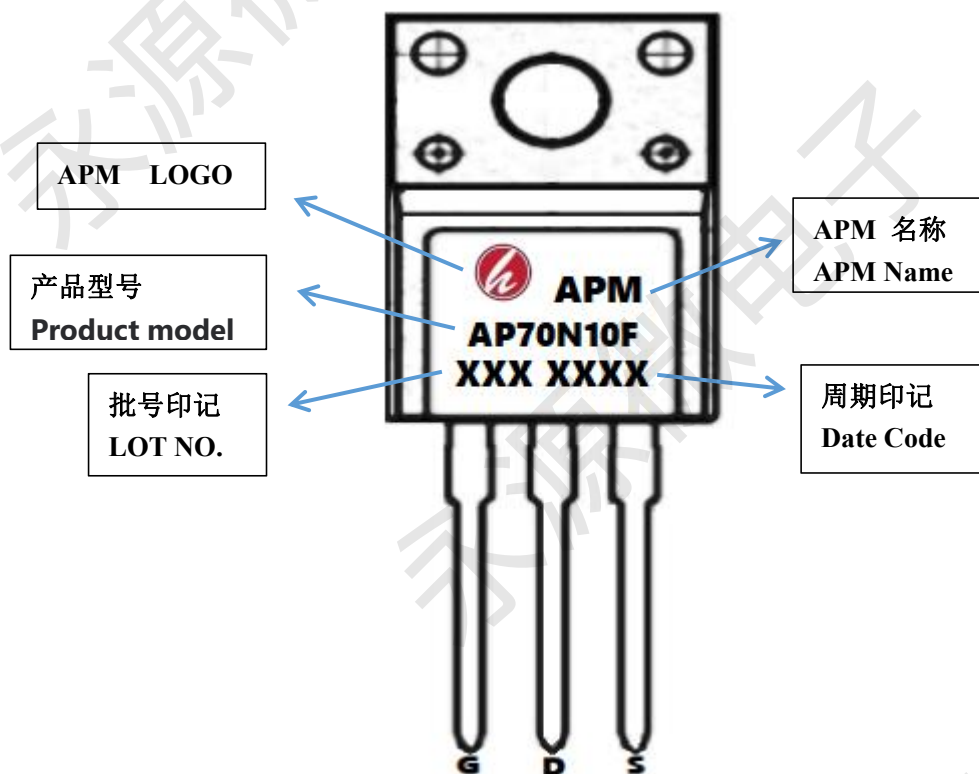
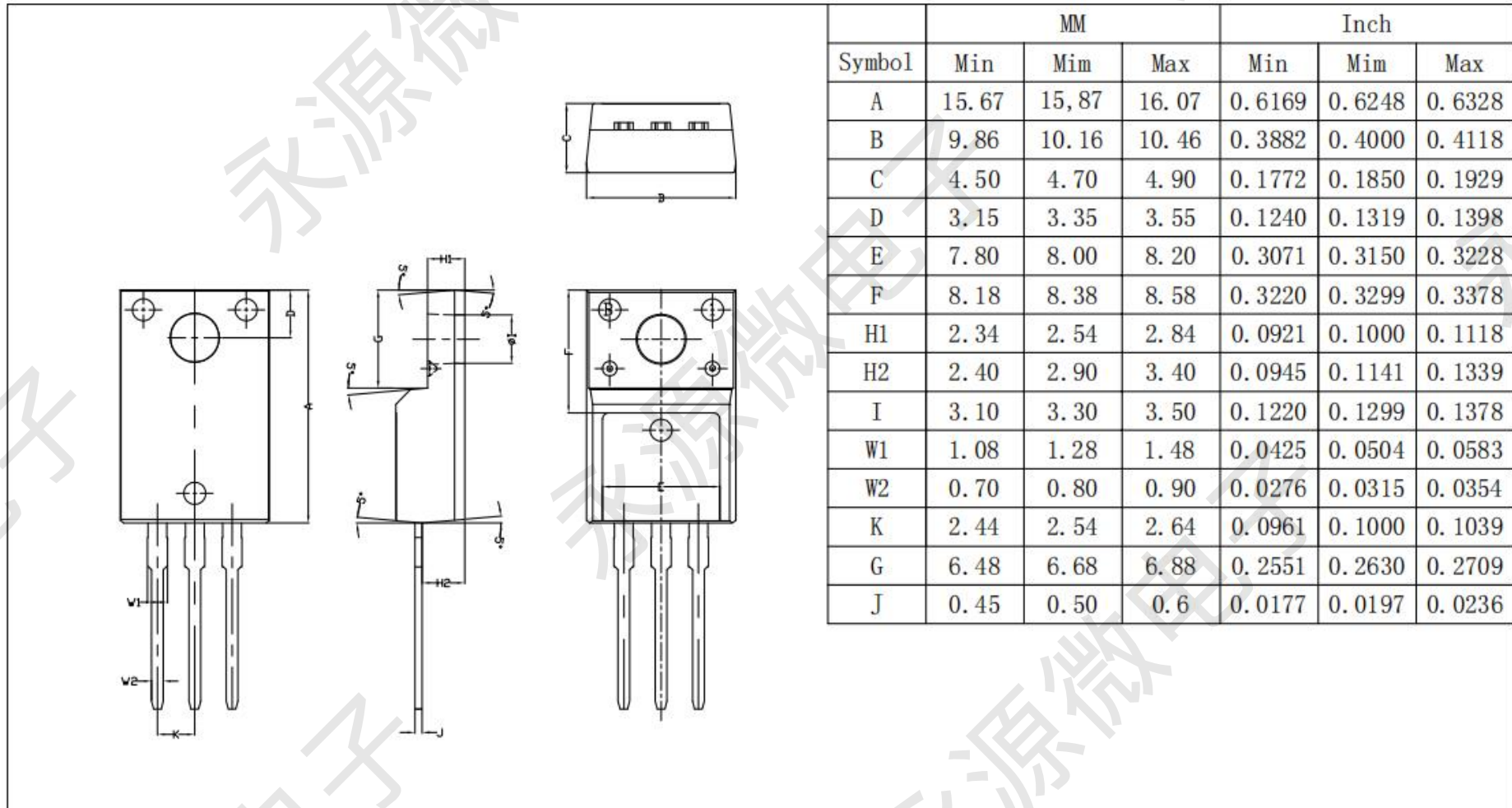


Screening Instructions

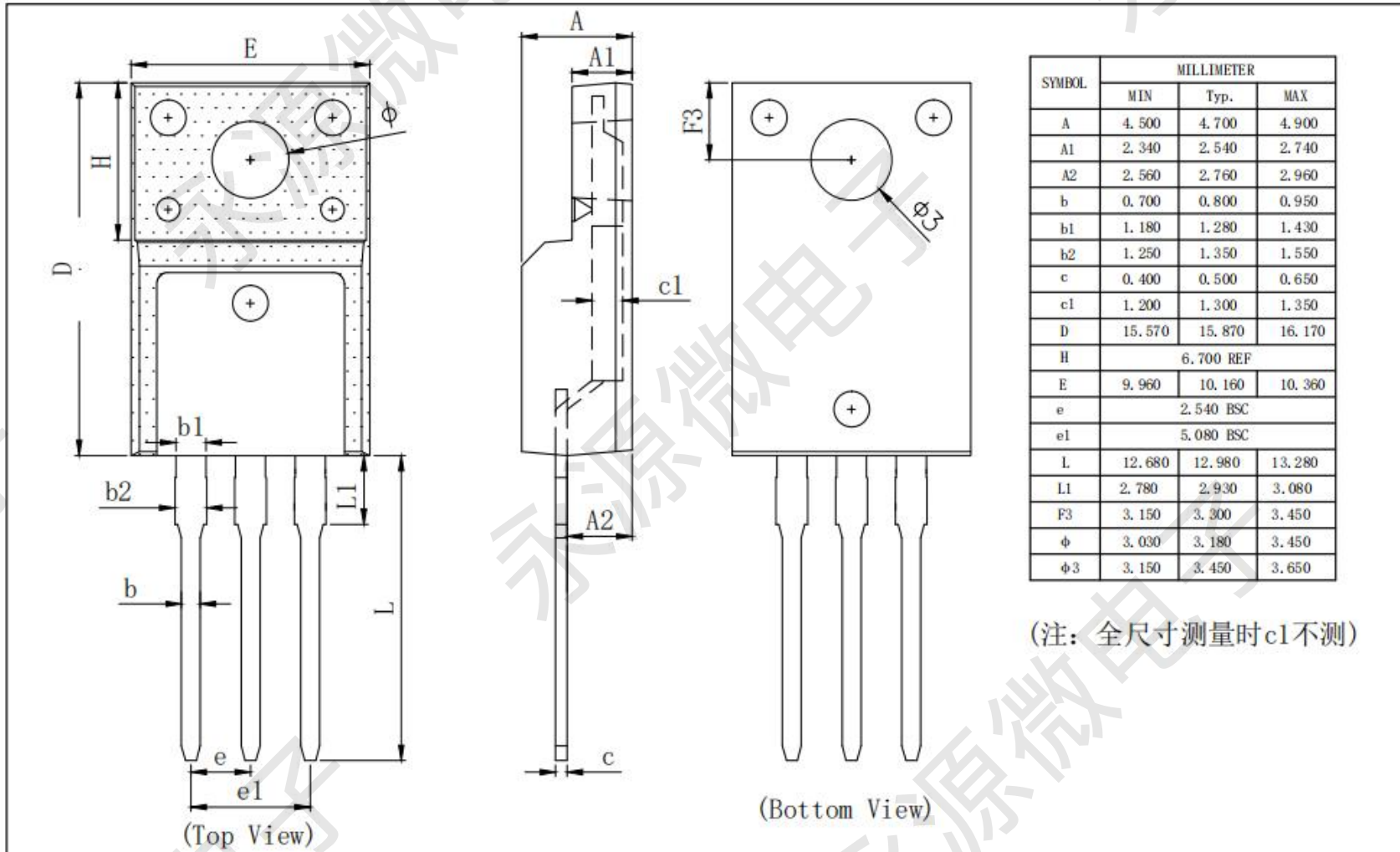


Package Mechanical Data-TO220F-3L --- A

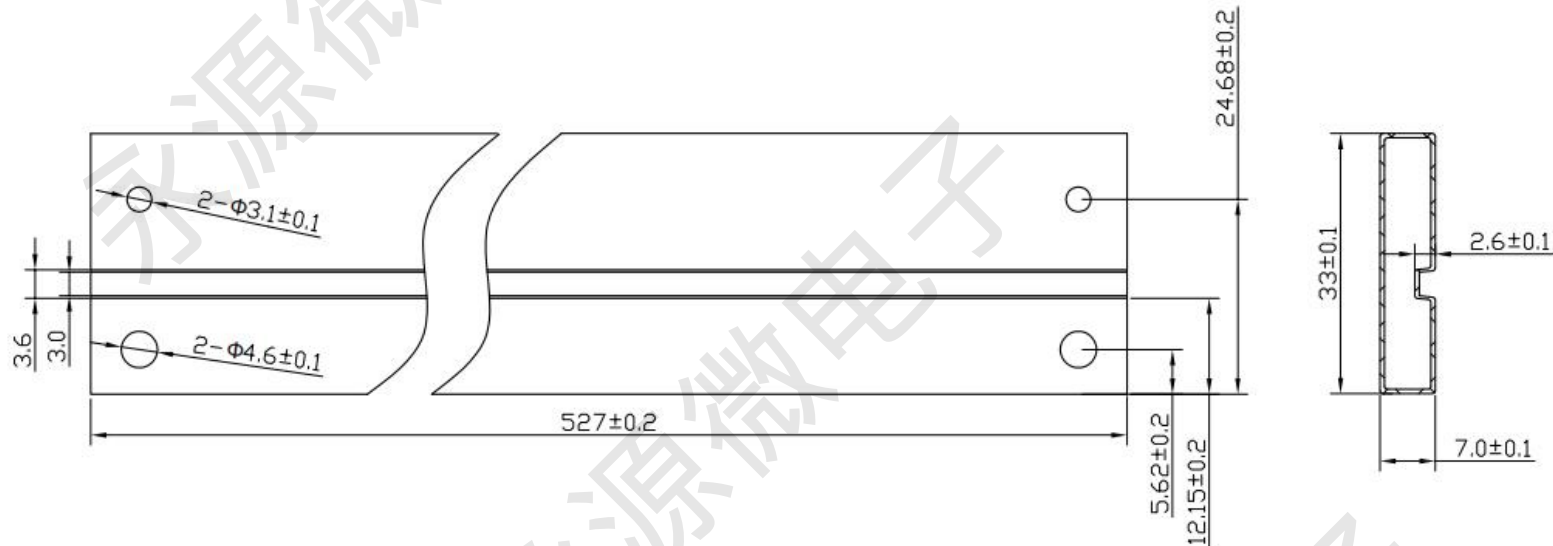


Symbol	MM			Inch		
	Min	Mim	Max	Min	Mim	Max
A	15.67	15,87	16.07	0.6169	0.6248	0.6328
B	9.86	10.16	10.46	0.3882	0.4000	0.4118
C	4.50	4.70	4.90	0.1772	0.1850	0.1929
D	3.15	3.35	3.55	0.1240	0.1319	0.1398
E	7.80	8.00	8.20	0.3071	0.3150	0.3228
F	8.18	8.38	8.58	0.3220	0.3299	0.3378
H1	2.34	2.54	2.84	0.0921	0.1000	0.1118
H2	2.40	2.90	3.40	0.0945	0.1141	0.1339
I	3.10	3.30	3.50	0.1220	0.1299	0.1378
W1	1.08	1.28	1.48	0.0425	0.0504	0.0583
W2	0.70	0.80	0.90	0.0276	0.0315	0.0354
K	2.44	2.54	2.64	0.0961	0.1000	0.1039
G	6.48	6.68	6.88	0.2551	0.2630	0.2709
J	0.45	0.50	0.6	0.0177	0.0197	0.0236

Package Mechanical Data-TO220F-3L --- B



Reel Specification-TO-220F



说明:

- 1) 材料: PVC;
- 2) 电阻率:
- 3) 包装管互相摩擦起电电压: $<100V$;
- 4) 颜色: 淡蓝色透明 (料管装入激光打印产品, 在自然光下距离30cm处, 肉眼观察印字字体要清晰);
- 5) 管壁厚度: $0.6\text{mm} \pm 0.1$;
- 6) 表面粗糙度: $Ra < 1.6\mu\text{m}$;
- 7) 未注明公差 $\pm 0.1\text{mm}$, 未注明R: $0.4-0.8\text{mm}$ 。

Package Quantity

封装形式 Encapsulation mode	包装方式 Modes of packing	包装数量(Package quantity)/重量 (Weight)		
TO220F-3L	管/Tube	50PCS/管 Tube	1000PCS/内盒 (Inner Carton)	5000PCS/箱 (Box)
		0.12KG	2.5KG	13.4KG