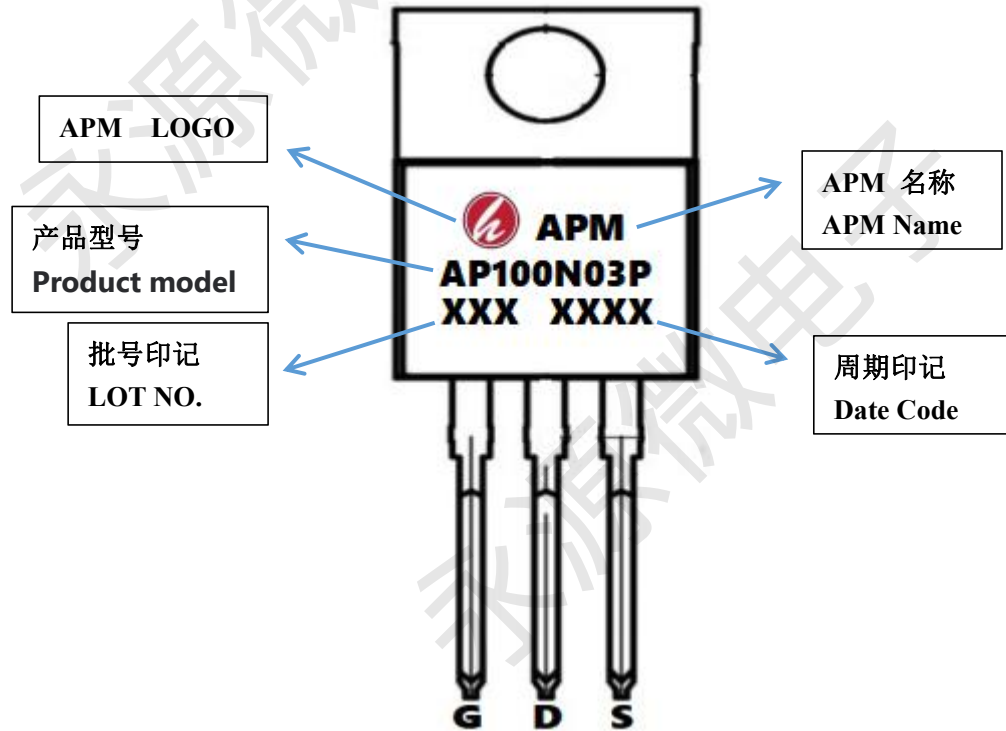
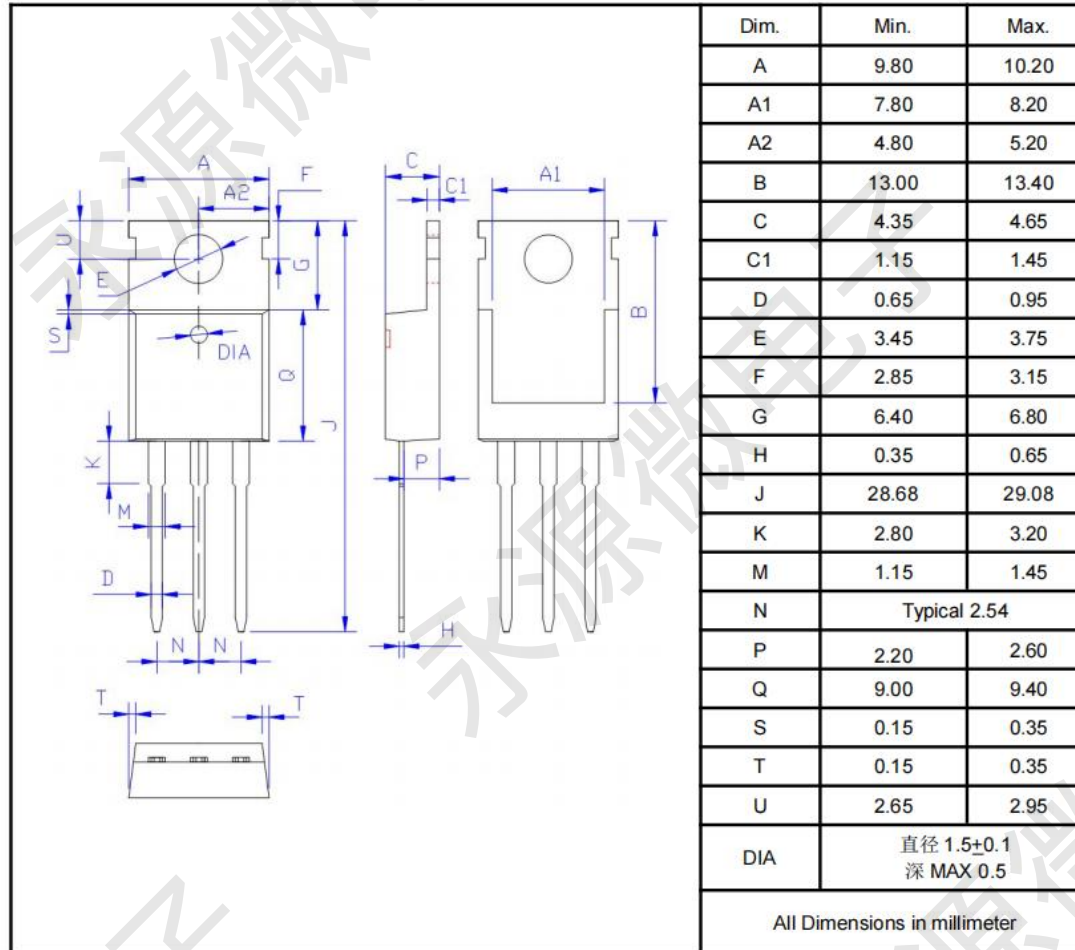


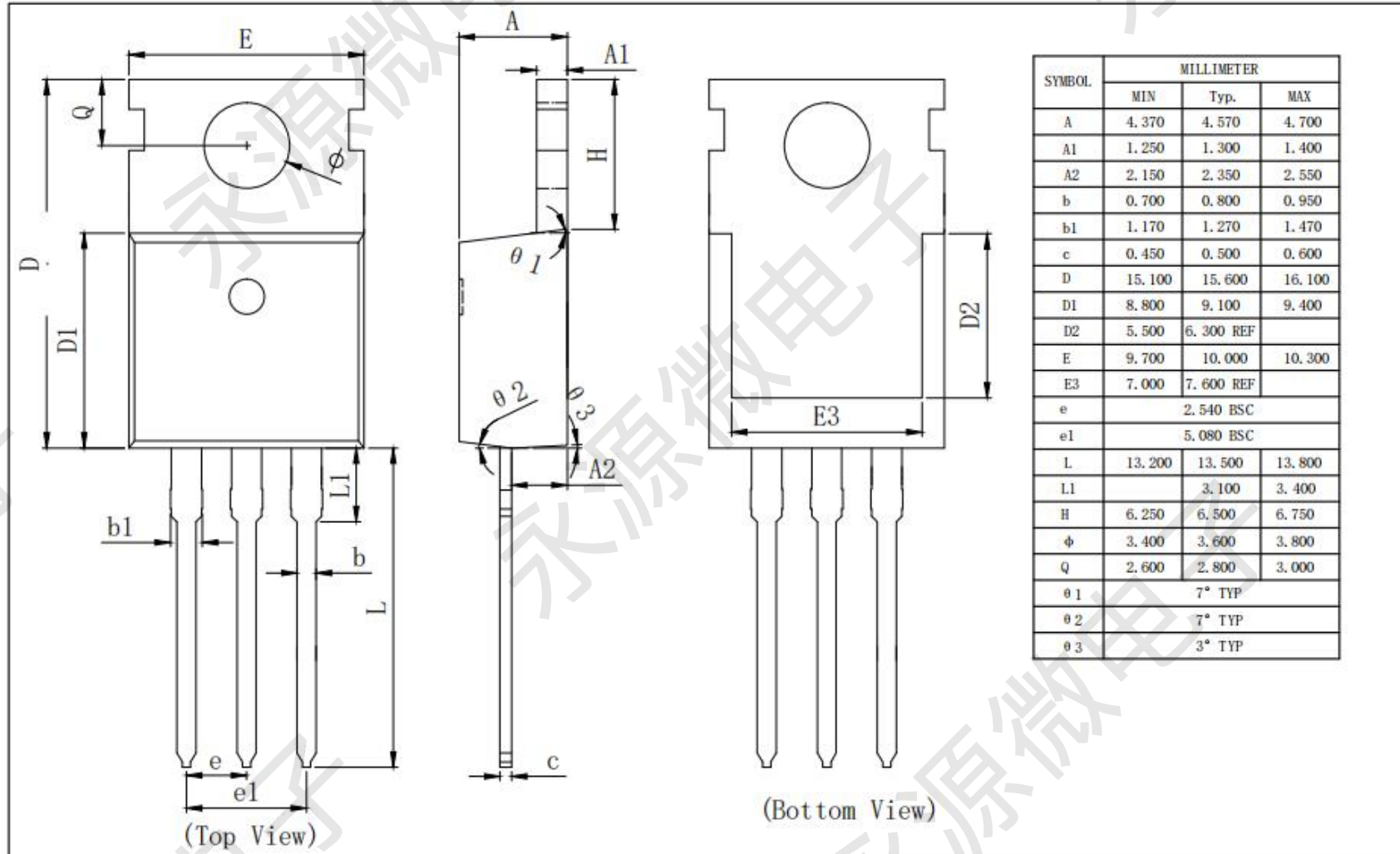
Screening Instructions



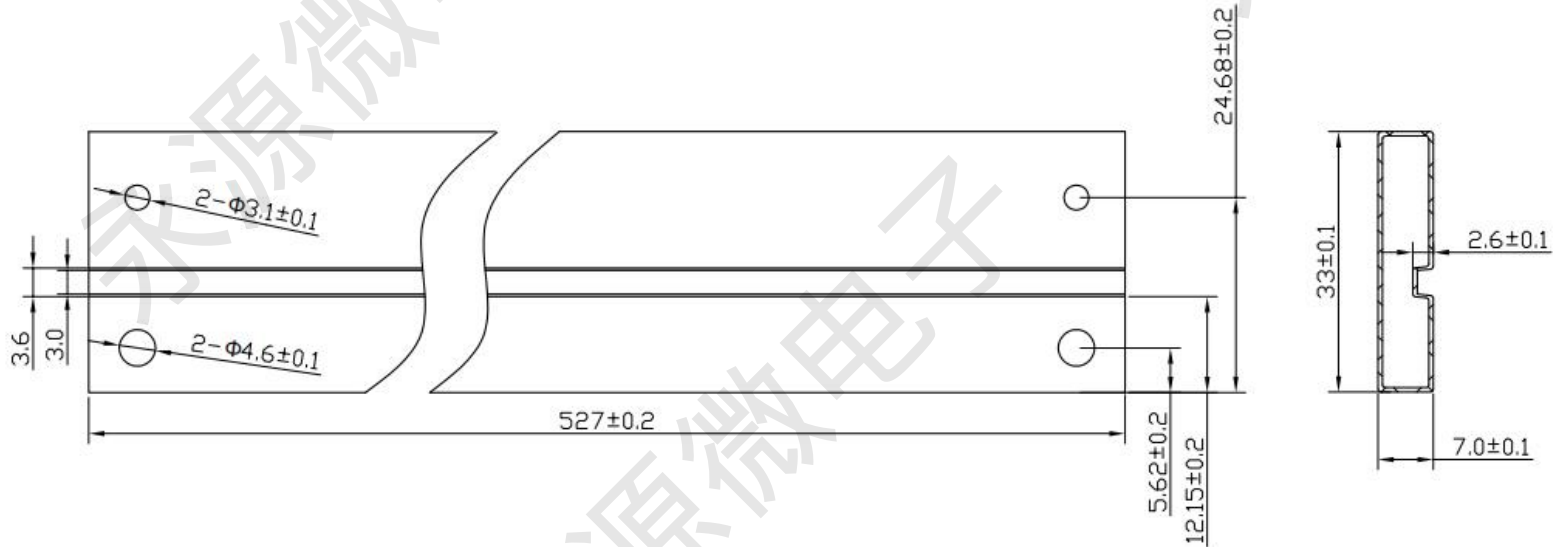
Package Mechanical Data-TO220-3L --- A



Package Mechanical Data-TO220-3L --- B



Reel Specification-TO220-3L



说明:

- 1) 材料: PVC;
- 2) 电阻率:
- 3) 包装管互相摩擦起电电压: $<100V$;
- 4) 颜色: 淡蓝色透明 (料管装入激光打印产品, 在自然光下距离30cm处, 肉眼观察印字字体要清晰);
- 5) 管壁厚度: $0.6\text{mm} \pm 0.1$;
- 6) 表面粗糙度: $Ra < 1.6\mu\text{m}$;
- 7) 未注明公差 $\pm 0.1\text{mm}$, 未注明R: $0.4-0.8\text{mm}$ 。

Package Quantity

封装形式 Encapsulation mode	包装方式 Modes of packing	包装数量(Package quantity)/重量 (Weight)		
TO220-3L	管/Tube	50PCS/管 Tube	1000PCS/内盒 (Inner Carton)	5000PCS/箱 (Box)
		0.135KG	2.854KG	14.915KG